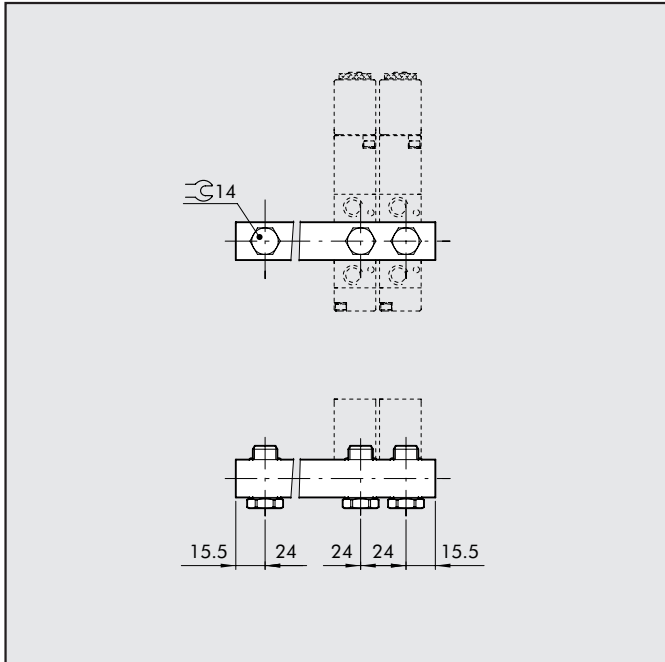


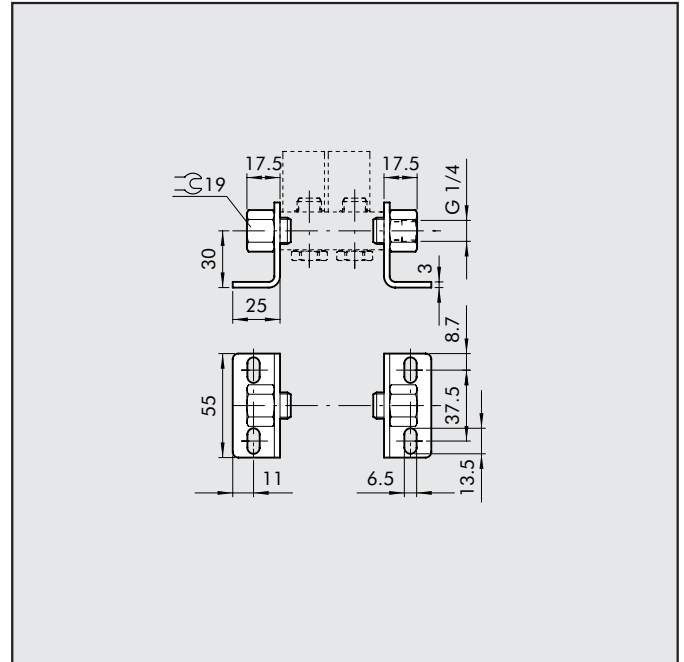
# ACCESSORI: COLLETTORI 1/8 PER VALVOLE SERIE 70 PNV-SOV

## COLLETTORE 2÷7 POSIZIONI + RACCORDI



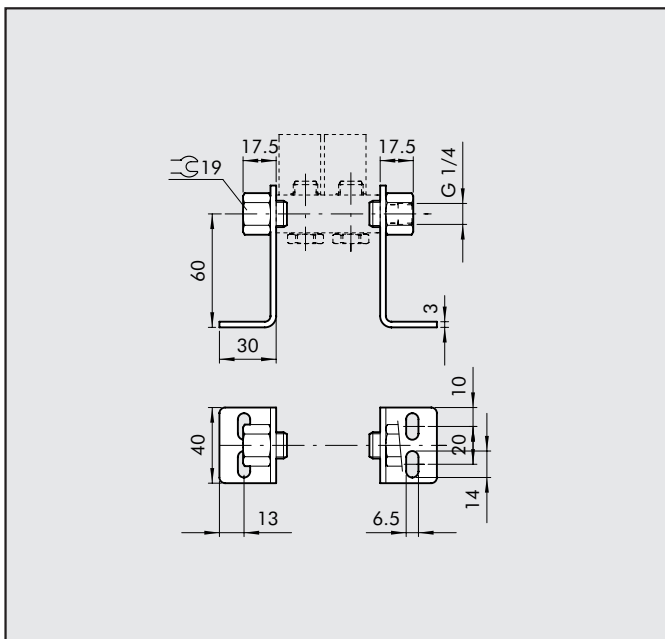
Codice	Sigla	Peso [g]
0221000200	CSA-18-02	70
0221000300	CSA-18-03	99
0221000400	CSA-18-04	131
0221000500	CSA-18-05	162
0221000600	CSA-18-06	192
0221000700	CSA-18-07	229

## KIT STAFFE H30



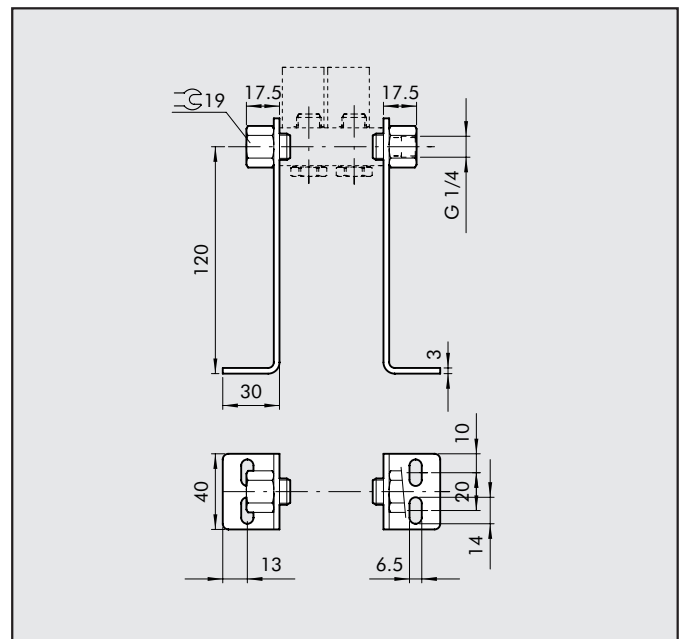
Codice	Descrizione	Peso [g]
0221000192	CSA-18-OE	181

## KIT STAFFE H60



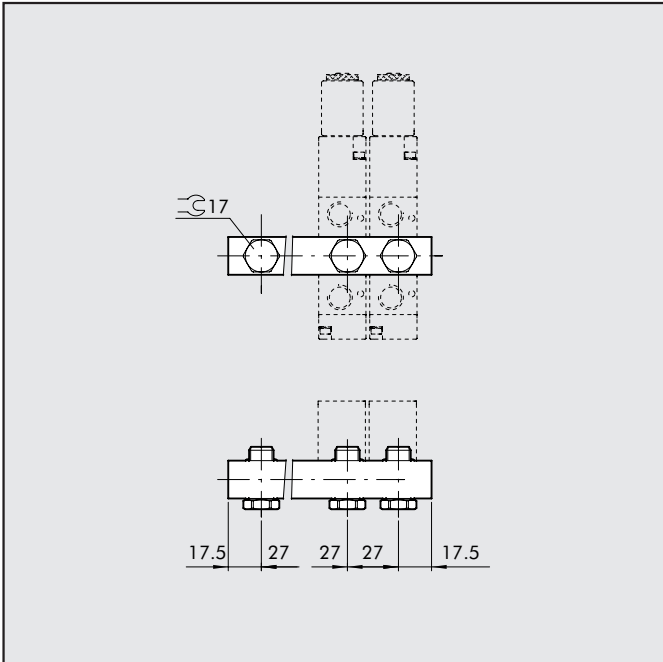
Codice	Sigla	Peso [g]
0221000191	CSA-18-OC	213

## KIT STAFFE H120



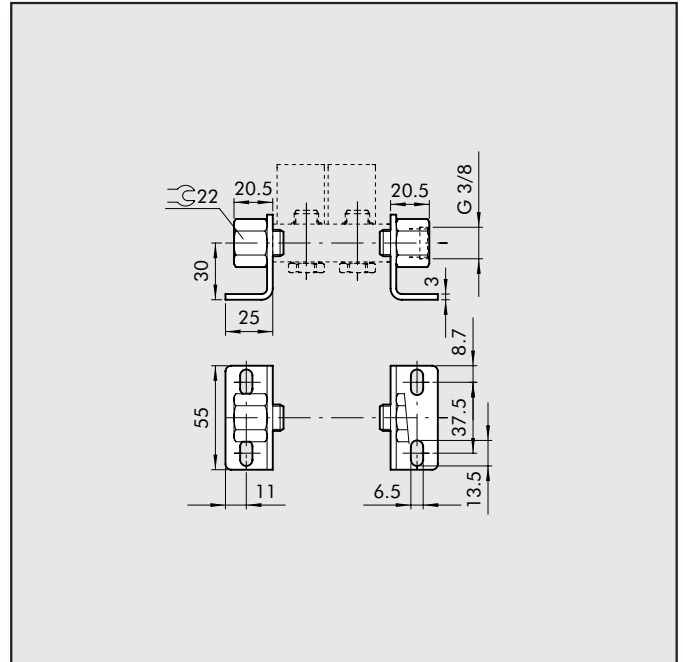
Codice	Descrizione	Peso [g]
0221000190	CSA-18-OO	309

## COLLETTORE 2÷7 POSIZIONI + RACCORDI



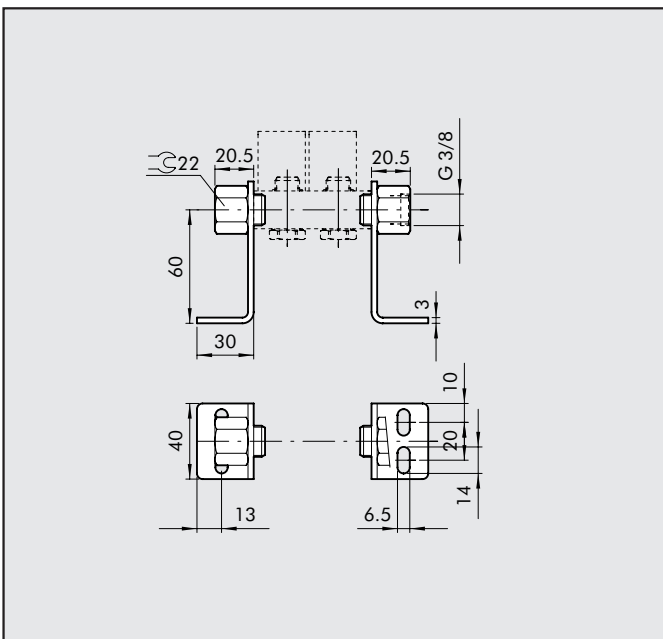
Codice	Sigla	Peso [g]
0222000200	CSA-14-02	89
0222000300	CSA-14-03	131
0222000400	CSA-14-04	174
0222000500	CSA-14-05	213
0222000600	CSA-14-06	252
0222000700	CSA-14-07	328

## KIT STAFFE H30



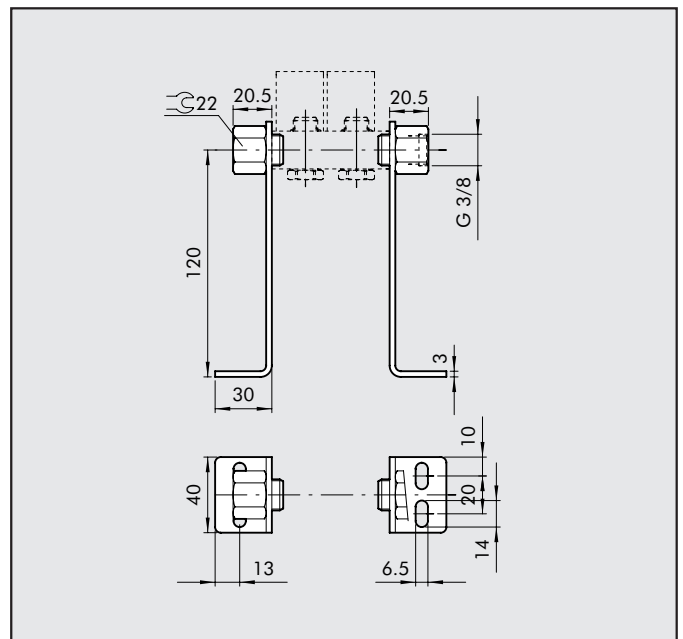
Codice	Descrizione	Peso [g]
0222000192	CSA-14-OE	209

## KIT STAFFE H60



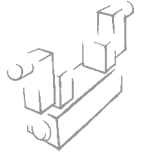
Codice	Sigla	Peso [g]
0222000191	CSA-14-OC	242

## KIT STAFFE H120

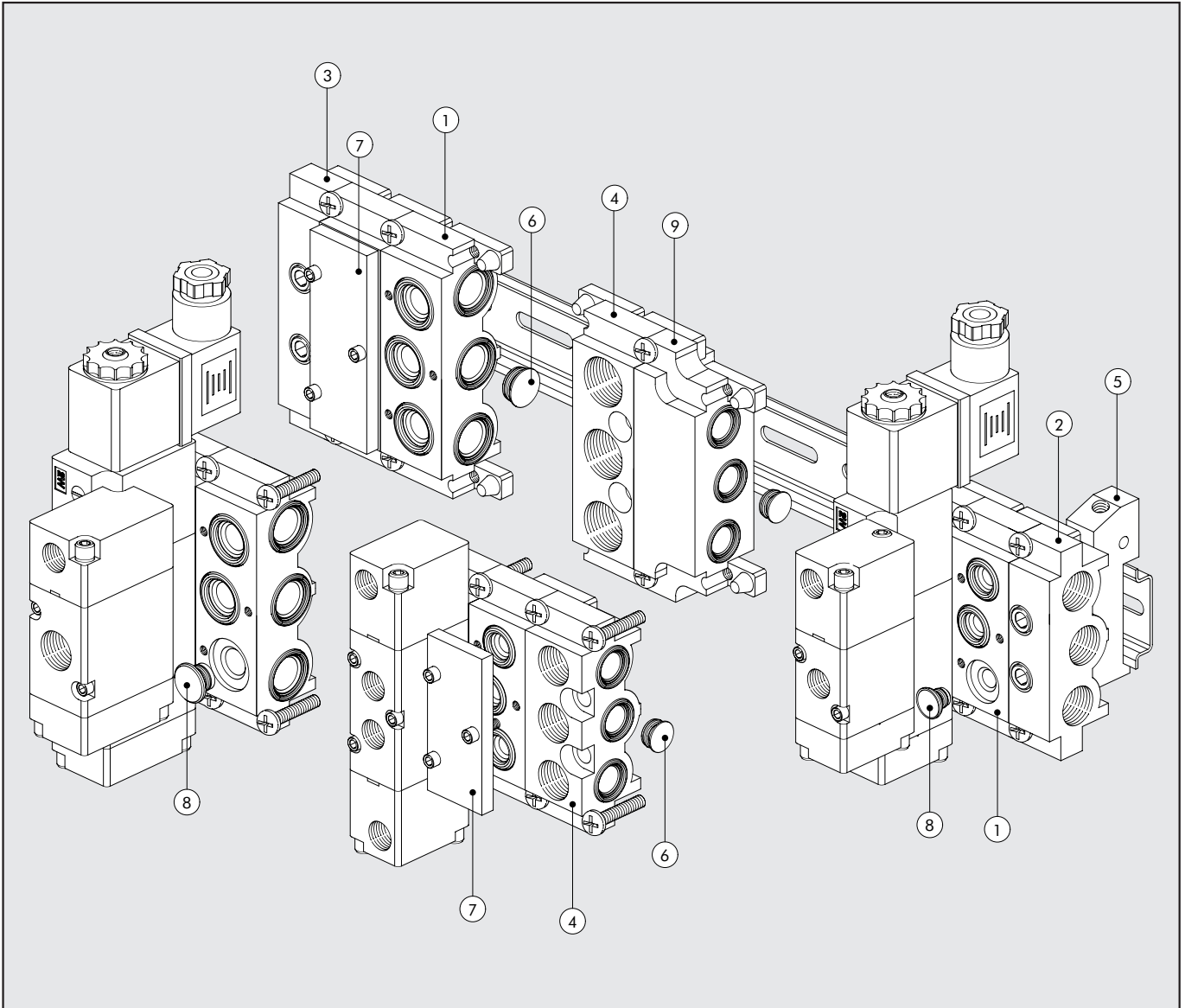


Codice	Descrizione	Peso [g]
0222000190	CSA-14-OO	338

# ACCESSORI: BASI MODULARI PER VALVOLE SERIE 70 PNV-SOV



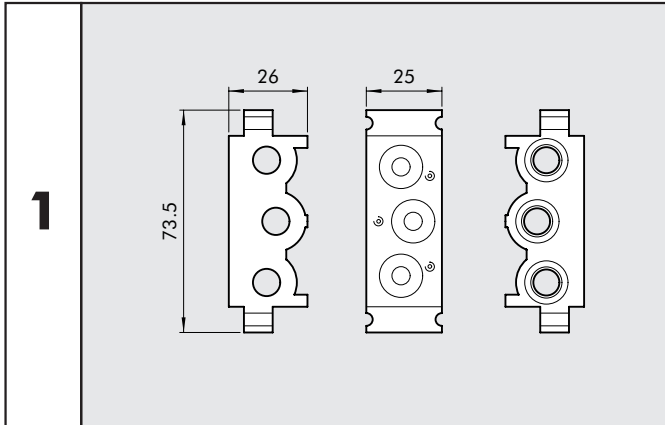
## MODULARITÀ BASI SERIE 70 SOV-PNV



**2**

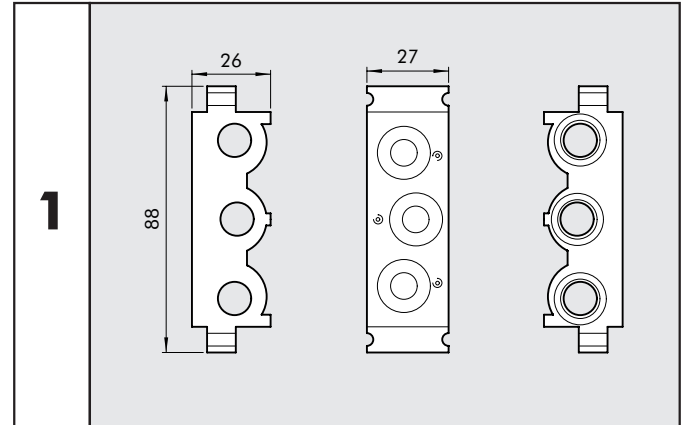
CODICI DI ORDINAZIONE		1/8"		1/4"	
Riferimento	Descrizione	Codice	Sigla	Codice	Sigla
①	Base modulare manifold	0226004150	MANIFOLD Comp. 1/8"	0226005150	MANIFOLD Comp. 1/4"
②	Terminale senza OR	0226004201	T. S/ZA OR 1/8"	0226005201	T. S/ZA OR 1/4"
③	Terminale con OR	0226004200	T. INGRESSO MAN. 1/8"	0226005200	T. INGRESSO MAN. 1/4"
④	Intermedio per alimentazione superiore	0226004300	INT. ALIM. SUP. 1/8"	0226005300	INT. ALIM. SUP. 1/4"
⑤	Adattatore $\Omega$	0226004600	ADT $\Omega$ 1/8"	0226005600	ADT $\Omega$ 1/4"
⑥	Diaframma intermedio	0226004000	DIA COMP 1/8"	0226005000	DIA COMP 1/4"
⑦	Piastra di chiusura	0226004500	PCS COMP. 1/8"	0226005500	PCS COMP. 1/4"
⑧	Tappo per 3/2	0226004001	TAPPO COMP. 3/2 1/8"	0226005001	TAPPO COMP. 3/2 1/4"
⑨	Adattatore dimensionale	0226006600	ADATT. COMP. 1/8" - 1/4"	-	-

### BASE MODULARE 1/8"



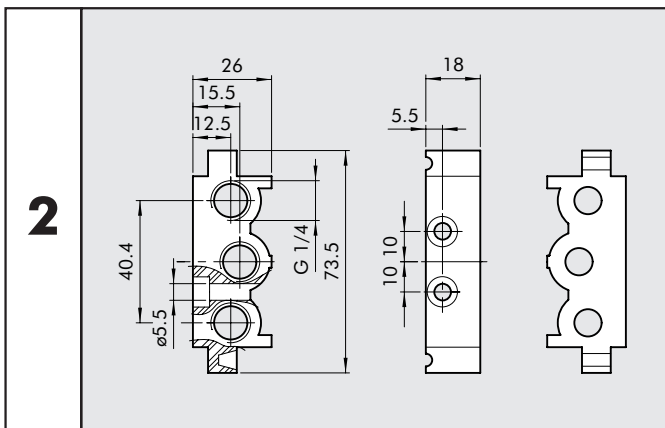
Codice	Sigla	Peso [g]
0226004150	MANIFOLD Comp. 1/8"	110

### BASE MODULARE 1/4"



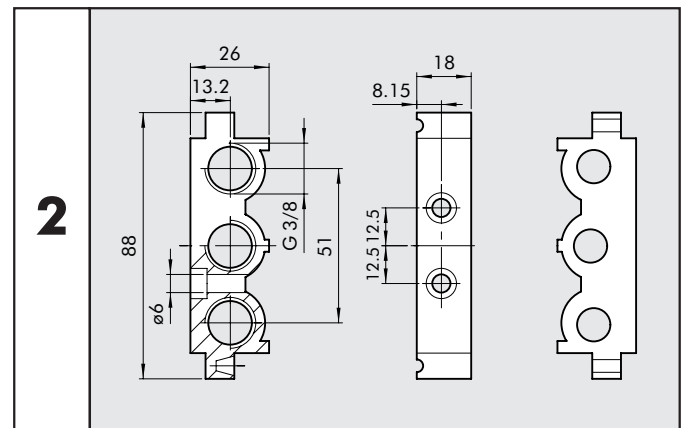
Codice	Sigla	Peso [g]
0226005150	MANIFOLD Comp. 1/4"	131

### TERMINALE SENZA OR 1/8"



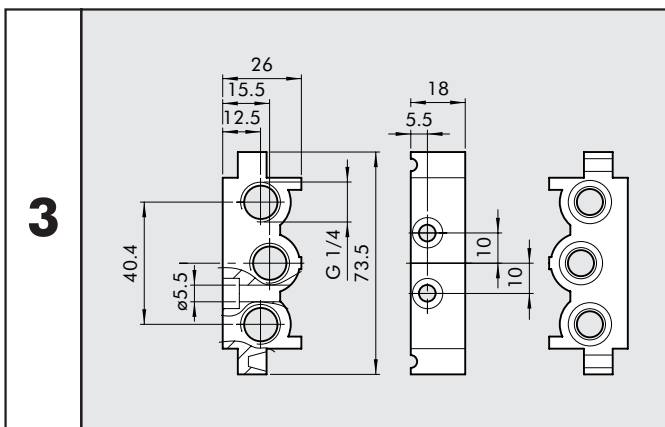
Codice	Sigla	Peso [g]
0226004201	T. S/ZA OR 1/8"	52

### TERMINALE SENZA OR 1/4"



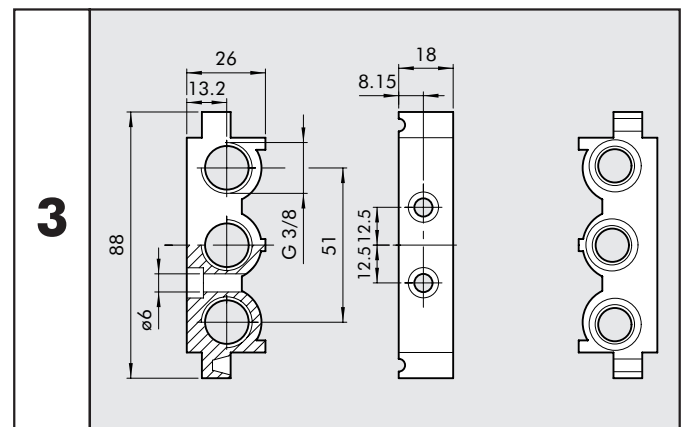
Codice	Sigla	Peso [g]
0226005201	T. S/ZA OR 1/4"	57

### TERMINALE CON OR 1/8"



Codice	Sigla	Peso [g]
0226004200	T. INGRESSO MAN. 1/8"	74

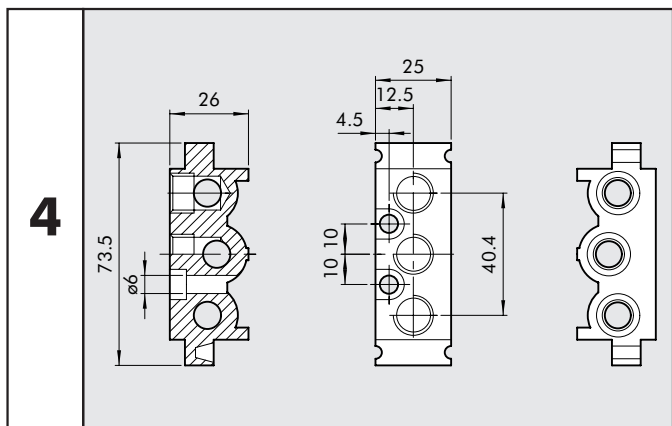
### TERMINALE CON OR 1/4"



Codice	Sigla	Peso [g]
0226005200	T. INGRESSO MAN. 1/4"	80

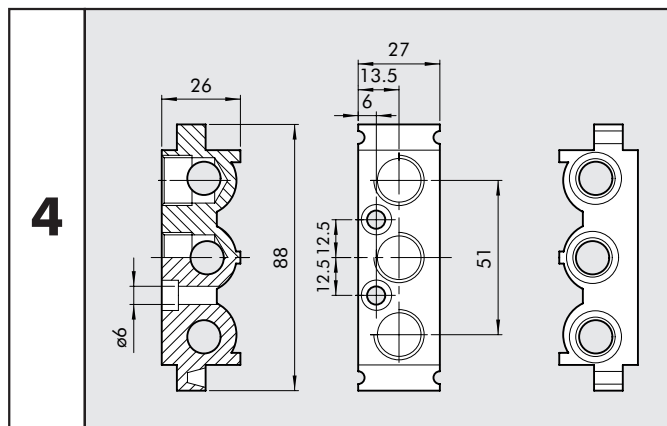


### INTERMEDIO ALIMENTAZIONE SUPERIORE 1/8"



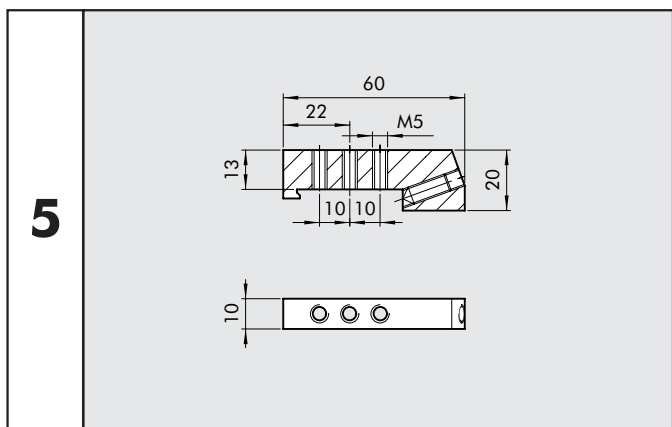
Codice	Sigla	Peso [g]
0226004300	INT. ALIM. SUP. 1/8"	93

### INTERMEDIO ALIMENTAZIONE SUPERIORE 1/4"



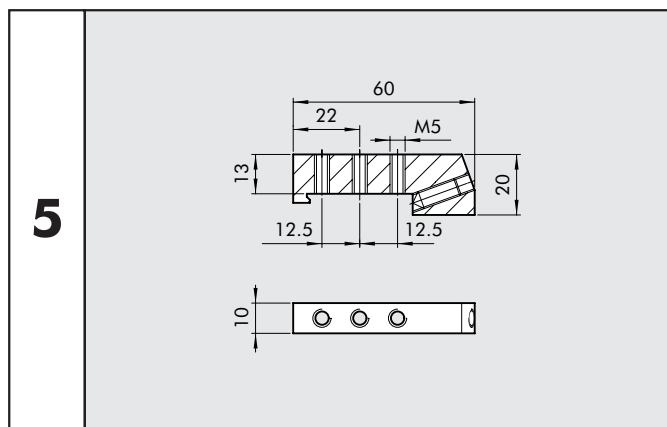
Codice	Sigla	Peso [g]
0226005300	INT. ALIM. SUP. 1/4"	109

### ADATTATORE PER BARRA Ω BASI 1/8"



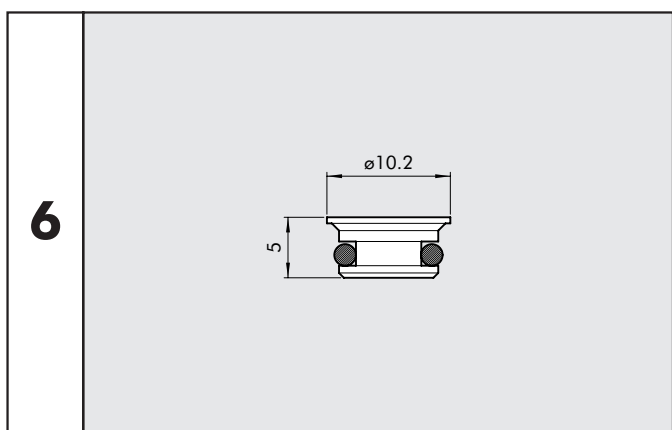
Codice	Sigla	Peso [g]
0226004600	ADT Ω 1/8"	46
N.B.: UTILIZZABILE ANCHE CON BASI MULTIPLE		

### ADATTATORE PER BARRA Ω BASI 1/4"



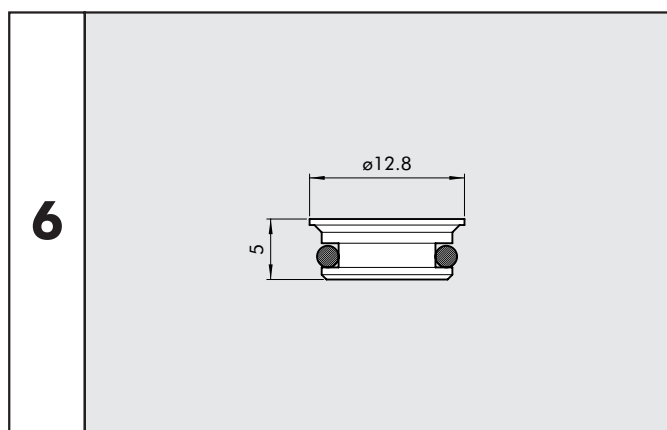
Codice	Sigla	Peso [g]
0226005600	ADT Ω 1/4"	46
N.B.: UTILIZZABILE ANCHE CON BASI MULTIPLE		

### DIAFRAMMA INTERMEDIO 1/8"



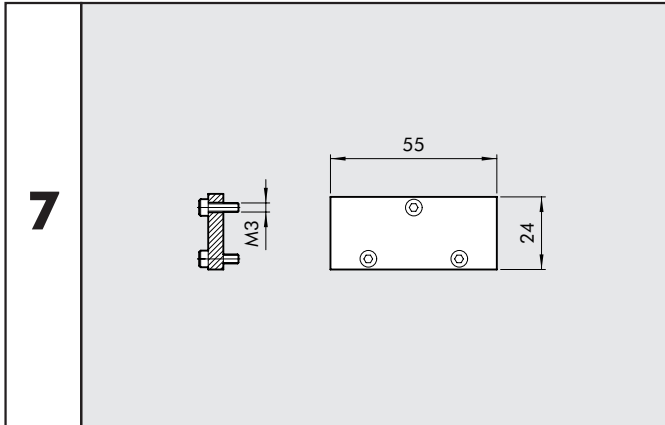
Codice	Sigla	Peso [g]
0226004000	DIA COMP 1/8"	2

### DIAFRAMMA INTERMEDIO 1/4"



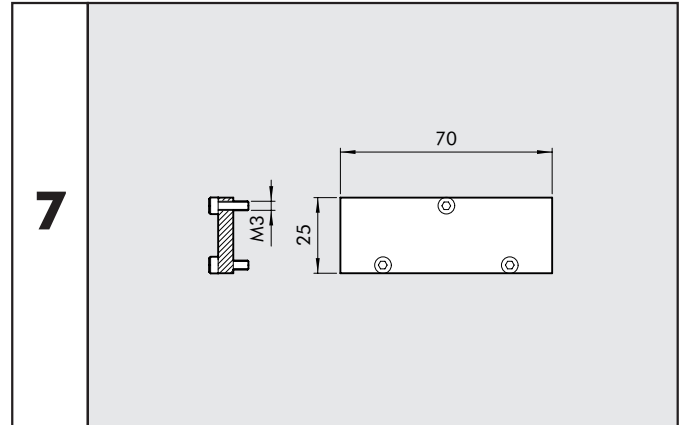
Codice	Sigla	Peso [g]
0226005000	DIA COMP 1/4"	3

**PIASTRA DI CHIUSURA PER POSIZIONE INUTILIZZATA 1/8"**



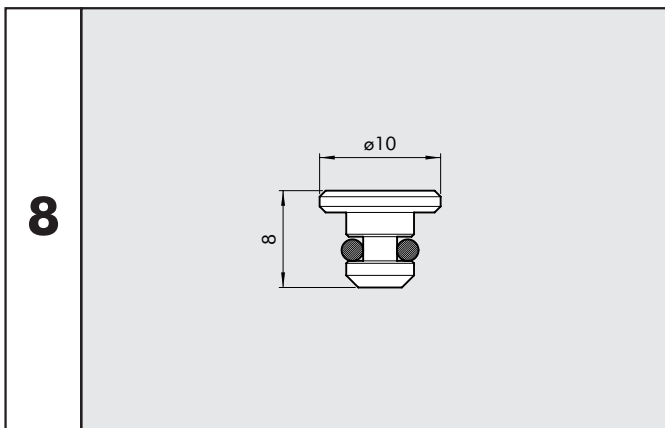
Codice	Sigla	Peso [g]
0226004500	PCS COMP. 1/8"	23

**PIASTRA DI CHIUSURA PER POSIZIONE INUTILIZZATA 1/4"**



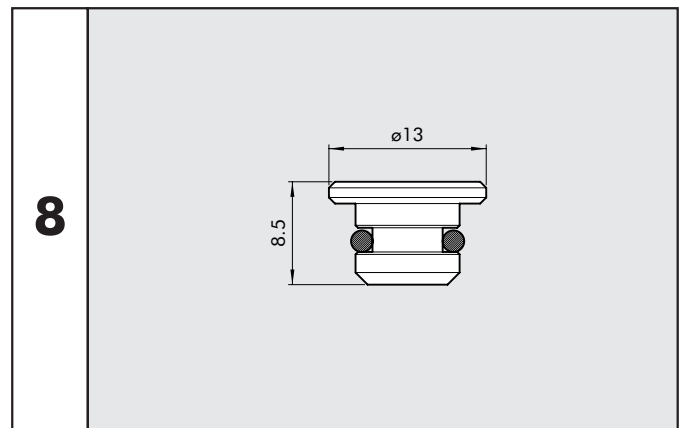
Codice	Sigla	Peso [g]
0226005500	PCS COMP. 1/4"	29

**TAPPO PER 3/2 1/8"**



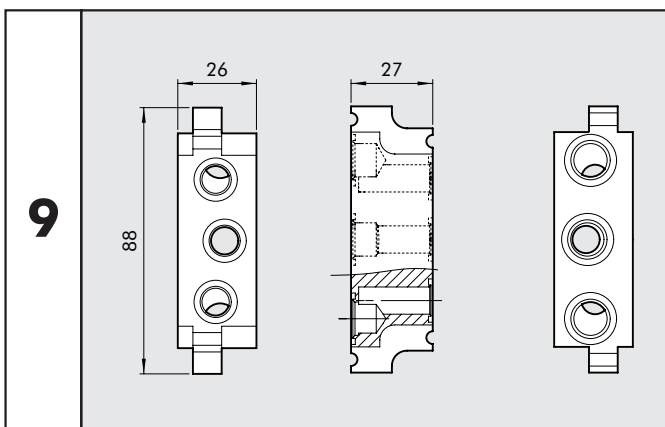
Codice	Sigla	Peso [g]
0226004001	TAPPO COMP. 3/2 1/8"	2

**TAPPO PER 3/2 1/4"**



Codice	Sigla	Peso [g]
0226005001	TAPPO COMP. 3/2 1/4"	4

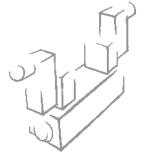
**ADATTATORE DI TAGLIA 1/8"-1/4"**



Codice	Sigla	Peso [g]
0226006600	ADATT. COMP. 1/8" - 1/4"	177

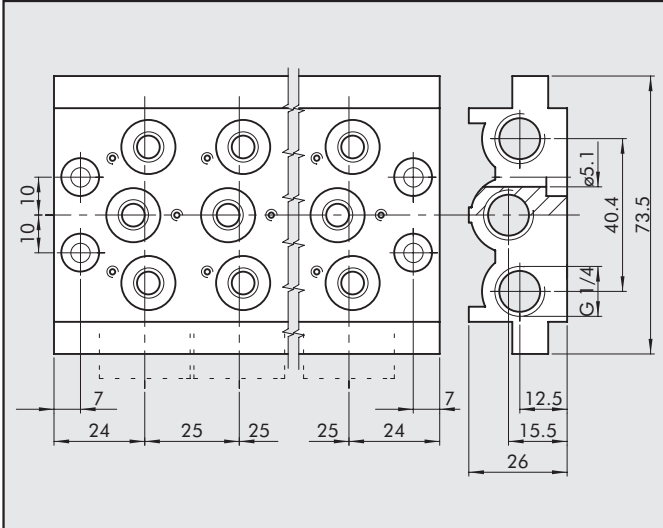
**NOTE**





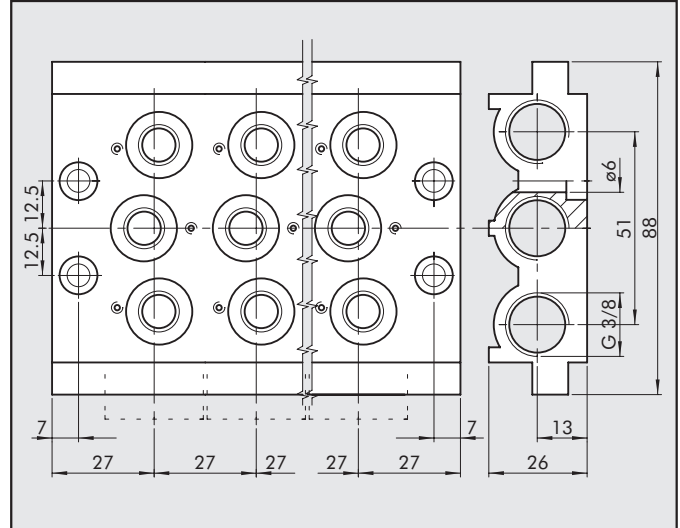
## ACCESSORI: BASI MULTIPLE PER VALVOLE SERIE 70 PNV-SOV

### BASI MULTIPLE 1/8"



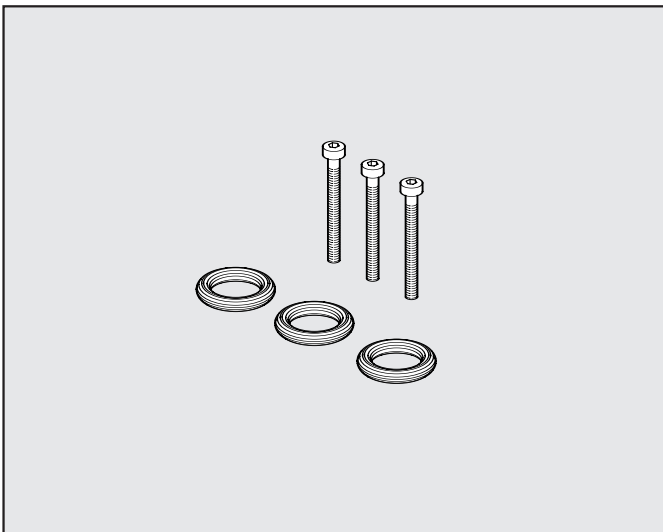
Codice	Descrizione	Sigla	Peso [g]
0223000201	BASE 2 POSIZIONI	CVM-18-02	236
0223000301	BASE 3 POSIZIONI	CVM-18-03	321
0223000401	BASE 4 POSIZIONI	CVM-18-04	407
0223000501	BASE 5 POSIZIONI	CVM-18-05	494
0223000601	BASE 6 POSIZIONI	CVM-18-06	587
0223000701	BASE 7 POSIZIONI	CVM-18-07	711
0223000801	BASE 8 POSIZIONI	CVM-18-08	760
0223000901	BASE 9 POSIZIONI	CVM-18-09	842
0223001001	BASE 10 POSIZIONI	CVM-18-10	923

### BASI MULTIPLE 1/4"



Codice	Descrizione	Sigla	Peso [g]
0224000201	BASE 2 POSIZIONI	CVM-14-02	296
0224000301	BASE 3 POSIZIONI	CVM-14-03	406
0224000401	BASE 4 POSIZIONI	CVM-14-04	515
0224000501	BASE 5 POSIZIONI	CVM-14-05	624
0224000601	BASE 6 POSIZIONI	CVM-14-06	733
0224000701	BASE 7 POSIZIONI	CVM-14-07	845
0224000801	BASE 8 POSIZIONI	CVM-14-08	956
0224000901	BASE 9 POSIZIONI	CVM-14-09	1055
0224001001	BASE 10 POSIZIONI	CVM-14-10	1086

### KIT GUARNIZIONI



Codice	Descrizione	Peso [g]
0226004701	KIT GUARNIZIONI PER BASE 1/8"	5
0226005701	KIT GUARNIZIONI PER BASE 1/4"	5

### NOTE